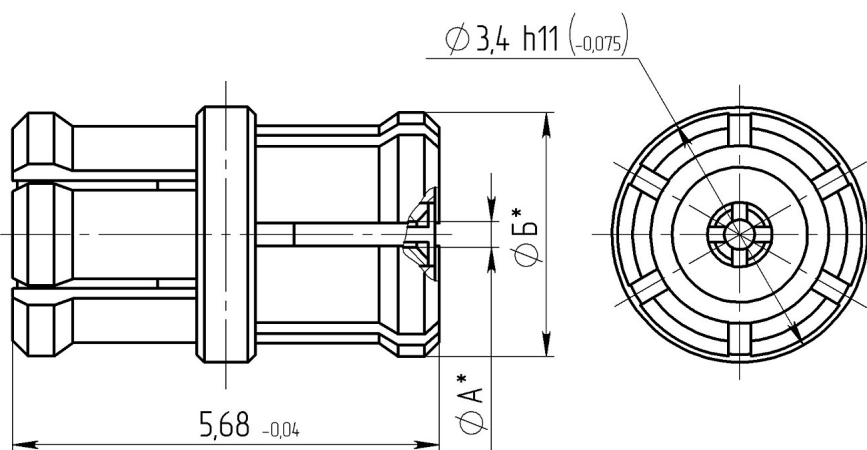


-50-968 -5,68 .434511.019

Габаритные и установочные размеры



Внешний вид



\* Размеры А и Б обеспечивают врубное соединение с ответным соединителем. Соединитель условно показан в рабочем (деформированном) состоянии.

P650-2CC (Carlisle)

5,68

SMP

0,16

0,3( 18 ), 0,4(18-26,5 )

50

335

26,5

1,4( 18 ), 1,5(18-26,5 )

0,06

0,02

5000



"

"

-50-968 -5,68 .434511.019

65

,%

10

,%

30

5000

25

0,67 · 10<sup>3</sup> (5 мм рт.ст.)

294480 (2000 . .)

, °C

-60 +155